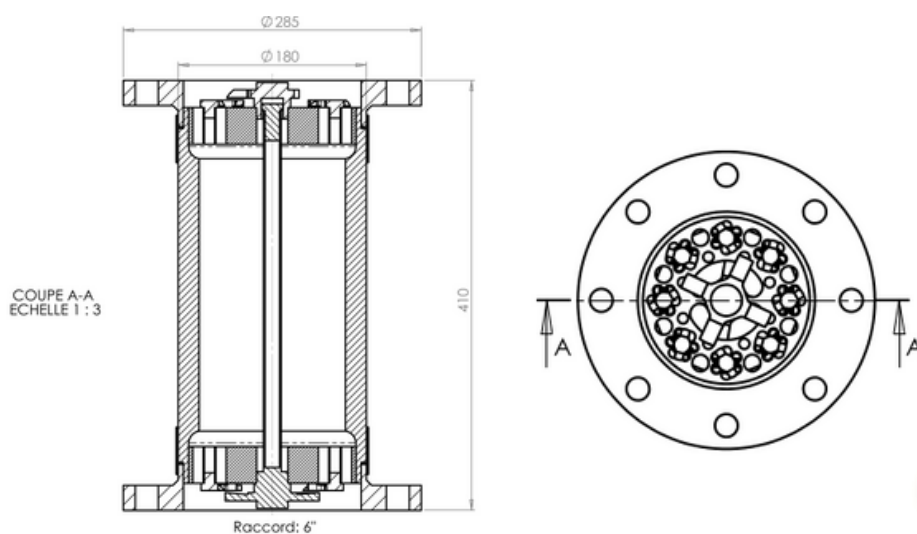


H97 < B-G7 < 9 : =7 < 9



5 bh!g`]V DS-i150



Referentie	DS-i150
Lichaamsmateriaal	INOX 316L
Nominale diameter	DN150
Type verbinding	Flensdiameter 285 mm
Aantal/diameter opening op de flens	8 / 18mm
Afstand tussen openingen op de flens	240 mm
Groote verbinding	6"
Behandelingscapaciteit	5000 l/min
Maximale behandelingscapaciteit	300 m3/h
Drukverliezen bij maximaal debiet	242 mbar
Maximale temperatuur	155°C
Minimale temperatuur	-20°C
Maximale druk	25 bars
Totale lengte	410 mm
Buitendiameter	180 mm
Gewicht	41,3 kg

