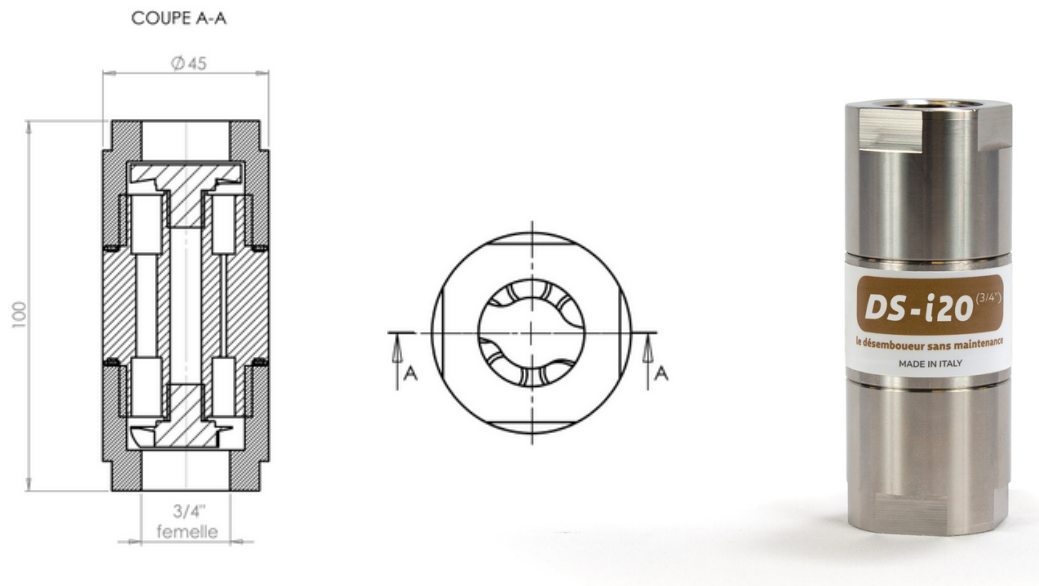


TECHNISCHE FICHE



Anti-slib DS-i20



Referentie	DS-i20
Lichaamsmateriaal	INOX 316L
Nominale diameter	DN20
Type verbinding	Vaste vrouwelijke draad
Grootte verbinding	3/4"
Maximale behandelingscapaciteit	20 l/min
Maximale behandelingscapaciteit	1,2 m3/h
Drukverliezen bij maximaal debiet	105 mbar
Maximale temperatuur	155°C
Minimale temperatuur	-20°C
Maximale druk	25 bars
Totale lengte	100 mm
Buitendiameter	45 mm
Gewicht	0,73 kg

