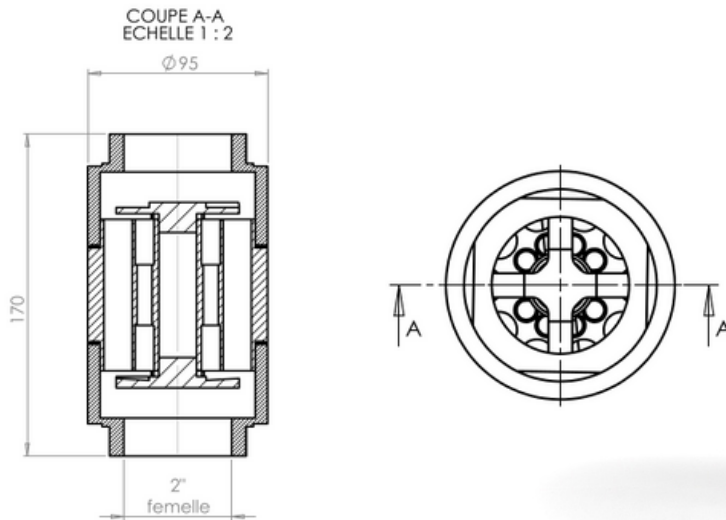


H97 < B-G7 < 9 : =7 < 9



5 bh!g`]V

DS-i50



Ü^Δ!^} α	DS-i50
Š&@αα • { αα!ãαα	INOX 316L
P[{ ā α^Áãã α^α!	DN50
V^] ^Á^!ãã āā *	Vaste vrouwelijke draad
Ö![[α^Á^!ãã āā *	2"
T αā α^Á^! α^!ā * • &α αã^ α	291,7 l/min
T αā α^Á^! α^!ā * • &α αã^ α	17,5 m3/h
Ö!^ \ç^! a: ^} Áã^! αā α^Á^!ãã c	140 mbar
T αā α^Á^! {]^!αã^!	155°C
T ā ā α^Á^! {]^!αã^!	-20°C
T αā α^Á^! \	25 bars
V[α^Á^! } * α	170 mm
Ó α^! āã α^α!	95 mm
Ö^, &@	4,8 kg

