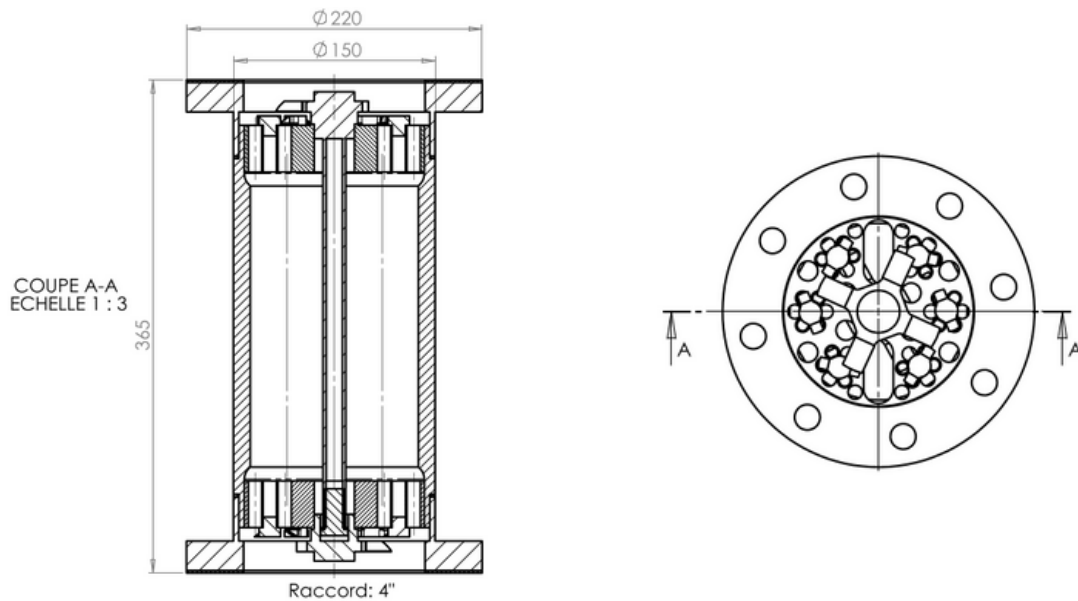


Technische fiche

Anti-kalk

EF-i100



| | |
|------------------------|----------------------|
| Modèle | EF-i100 |
| Matériau | INOX 316L |
| Norme | DN100 |
| Flange diamètre | Flensdiameter 220 mm |
| Épaisseur de la paroi | 8 / 18 mm |
| Épaisseur de la bride | 180 mm |
| Connexion | 4" |
| Capacité de filtration | 1450 l/min |
| Taux de filtration | 87 m3/h |
| Pression de service | 185 mbar |
| Taux de filtration | 155°C |
| Taux de filtration | -20°C |
| Taux de filtration | 25 bars |
| Vitesse de filtration | 365 mm |
| Épaisseur de la paroi | 150 mm |
| Poids | 34 kg |

