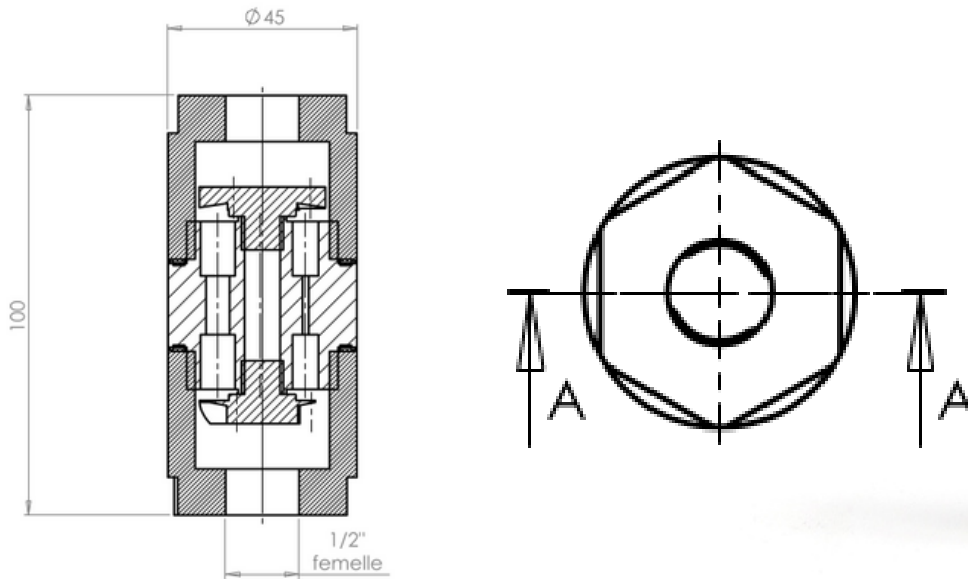


Technische fiche

Anti-kalk

EF-i15



Referentie	EF-i15
Lichaamsmateriaal	INOX 316L
Nominale diameter	DN15
Type verbinding	Vaste vrouwelijke draad
Grootte verbinding	1/2"
Maximale behandelingscapaciteit	15 l/min
Maximale behandelingscapaciteit	0,9 m ³ /h
Drukverliezen bij maximaal debiet	115 mbar
Maximale temperatuur	155°C
Minimale temperatuur	-20°C
Maximale druk	25 bars
Totale lengte	100 mm
Buitendiameter	45 mm
Gewicht	0,80 kg

