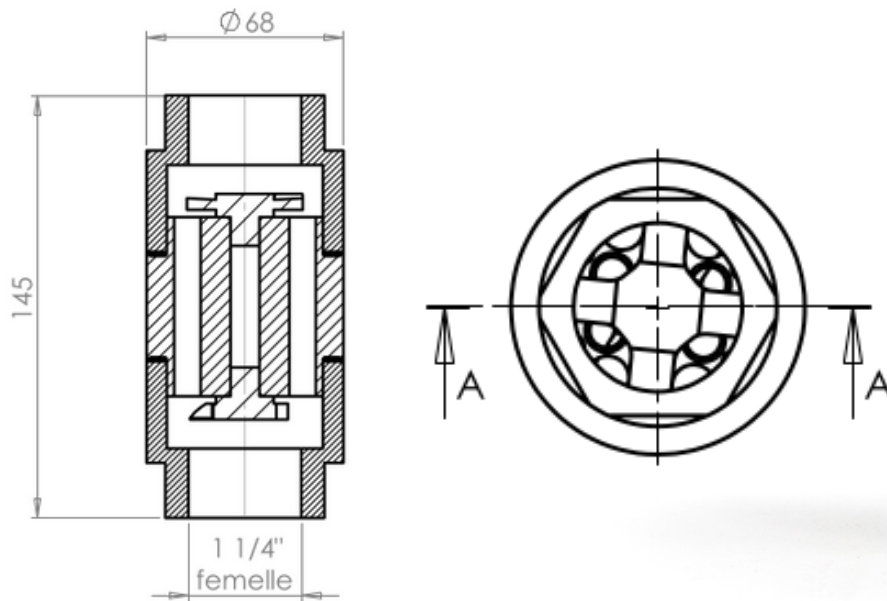


Technische fiche

Anti-kalk

EF-i32



Referentie	EF-i32
Lichaamsmateriaal	INOX 316L
Nominale diameter	DN32
Type verbinding	Vaste vrouwelijke draad
Groote verbinding	1"1/4
Maximale behandelingscapaciteit	98,3 l/min
Maximale behandelingscapaciteit	5,9 m ³ /h
Drukverliezen bij maximaal debiet	220 mbar
Maximale temperatuur	155°C
Minimale temperatuur	-20°C
Maximale druk	25 bars
Totale lengte	145 mm
Buitendiameter	68 mm
Gewicht	2,3 kg

