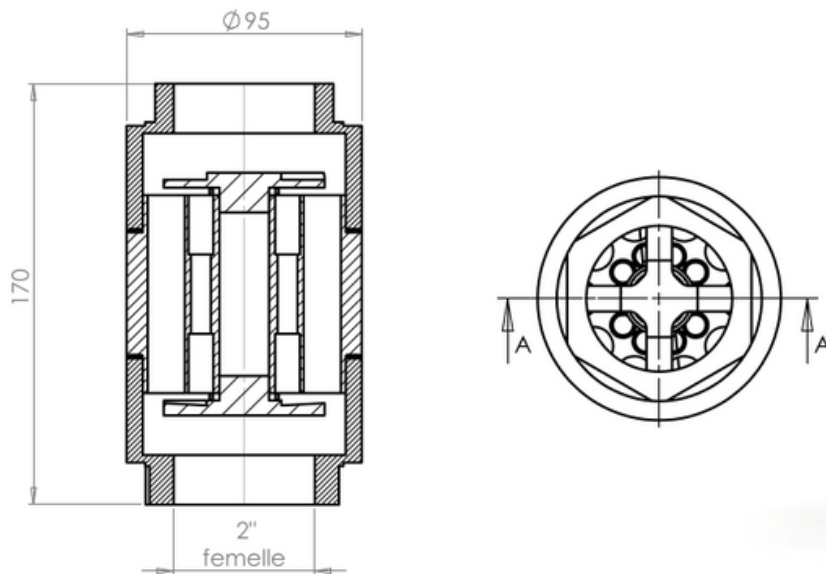


# HYW b]gW Y'zW Y

## 5 bh!\_U\_

# EF-i50



|                                   |                         |
|-----------------------------------|-------------------------|
| Referentie                        | EF-i50                  |
| Lichaamsmateriaal                 | INOX 316L               |
| Nominale diameter                 | DN50                    |
| Type verbinding                   | Vaste vrouwelijke draad |
| Grootte verbinding                | 2"                      |
| Maximale behandelingscapaciteit   | 296,7 l/min             |
| Maximale behandelingscapaciteit   | 17,8 m <sup>3</sup> /h  |
| Drukverliezen bij maximaal debiet | 190 mbar                |
| Maximale temperatuur              | 155°C                   |
| Minimale temperatuur              | -20°C                   |
| Maximale druk                     | 25 bars                 |
| Totale lengte                     | 170 mm                  |
| Buitendiameter                    | 95 mm                   |
| Gewicht                           | 4,95 kg                 |

