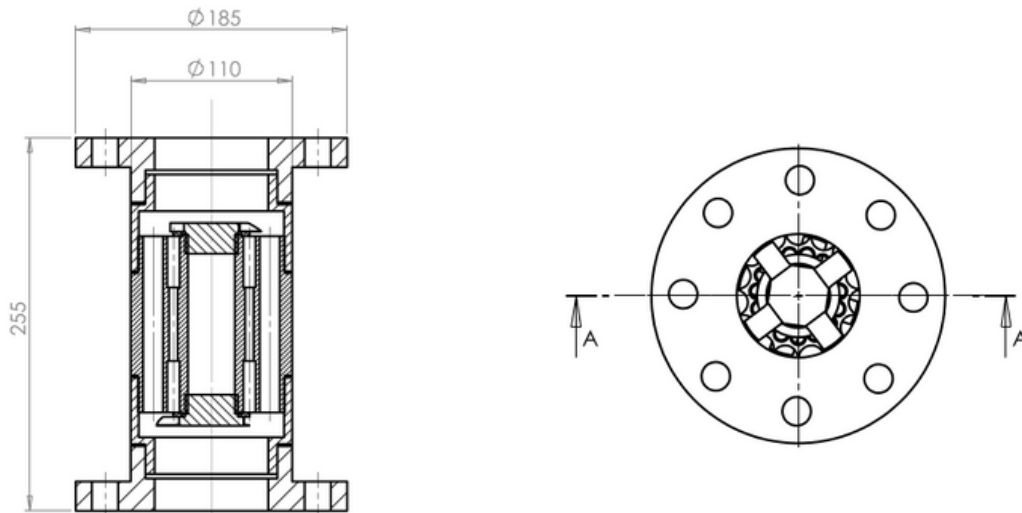


Technische fiche

Anti-kalk

EF-i65



Raccord: 2 1/2"

Modèle	EF-i65
Matériau	INOX 316L
Pression nominale	DN65
Vitesse de rotation	Flensdiameter 185 mm
Épaisseur de la paroi	8 / 18 mm
Épaisseur de la bride	145 mm
Orifice de montage	2"1/2
Débit nominal	450 l/min
Temps de filtration	27 m3/h
Pression différentielle	155 mbar
Température maximale	155°C
Température minimale	-20°C
Température de service	25 bars
Vitesse de rotation	255 mm
Orifice de montage	110 mm
Poids net	14,5 kg

